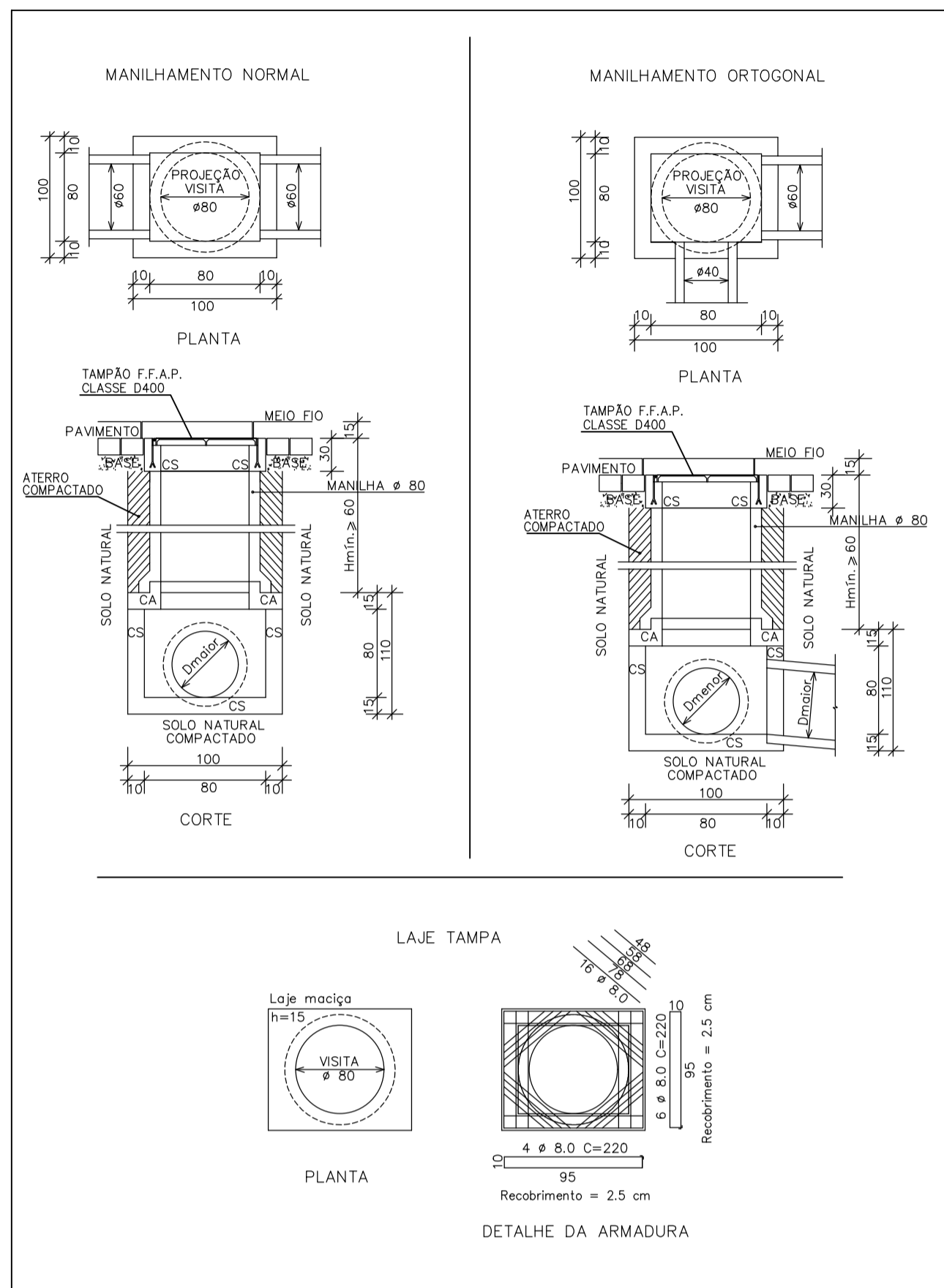


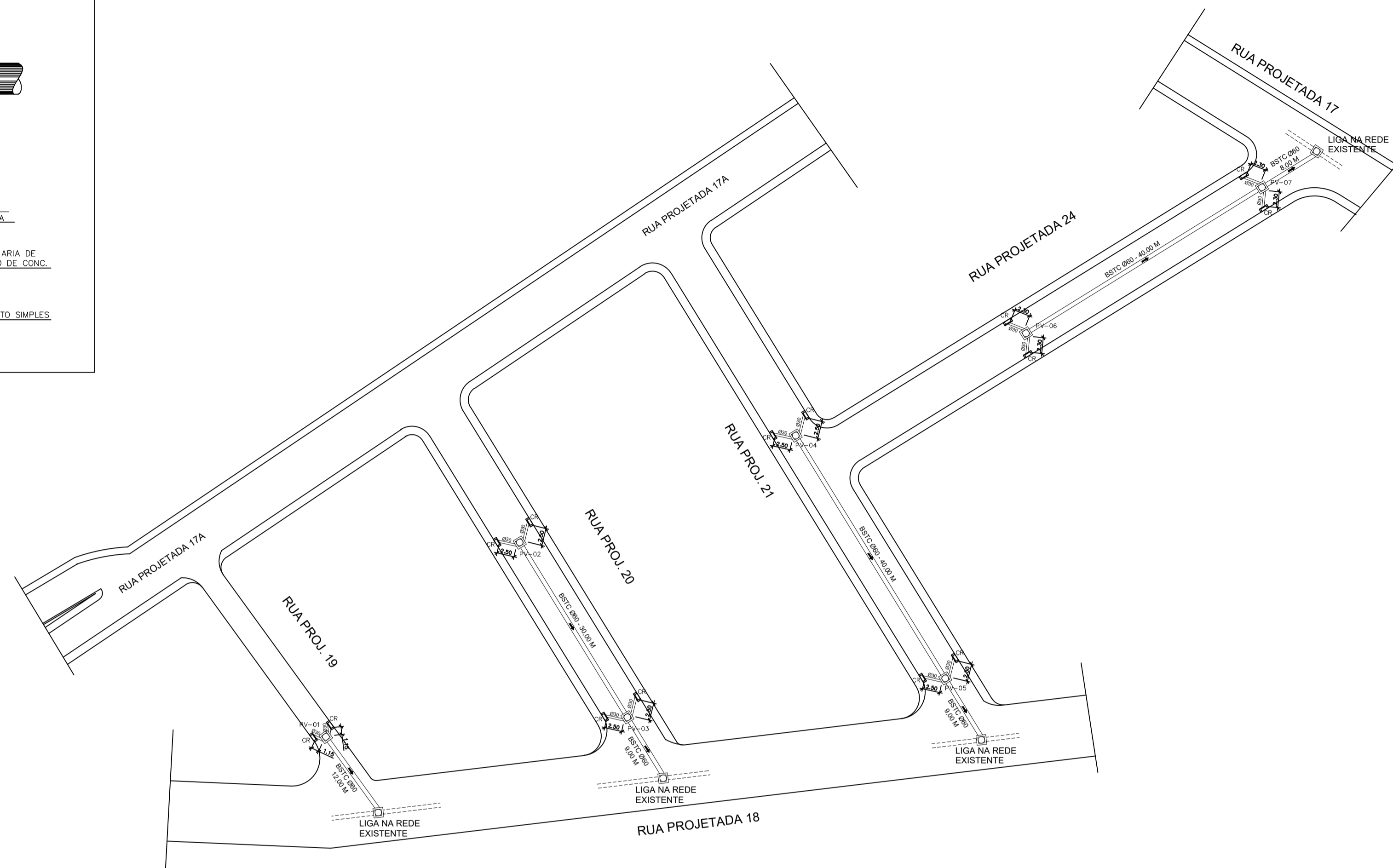
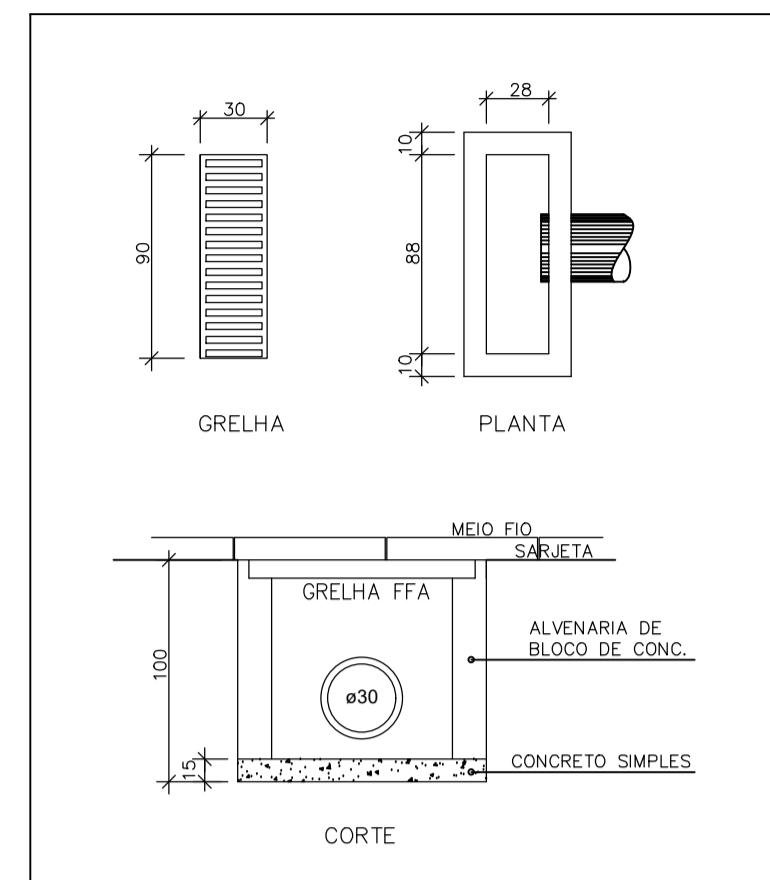
DETALHE POÇO DE VISITA

SEM ESCALA
(COTAS EM CM)



DETALHE CAIXA RALO

SEM ESCALA
(COTAS EM CM)



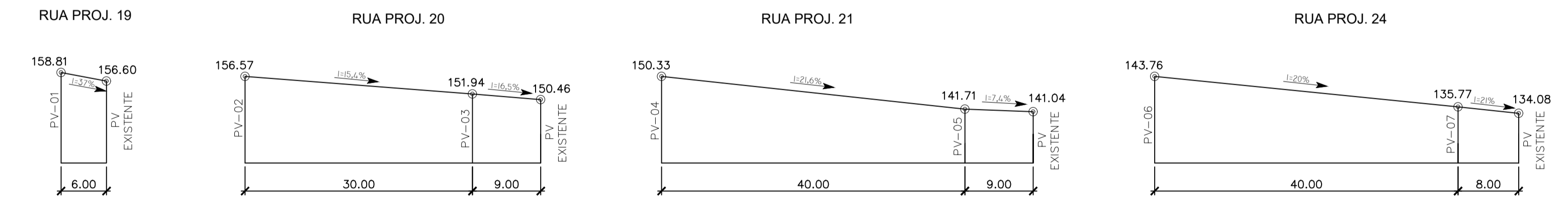
COTAS DE TOPO E FUNDO

Elemento	Cota de topo (m)	Cota de fundo (m)
PV-01	158,81	157,11
PV-02	156,57	154,87
PV-03	151,94	150,24
PV-04	150,33	148,63
PV-05	141,71	140,01
PV-06	143,73	142,03
PV-07	135,77	134,07

*Cotas de acordo com Levant. Topográfico

INCLINAÇÃO DA REDE

SEM ESCALA
(COTAS EM METRO)

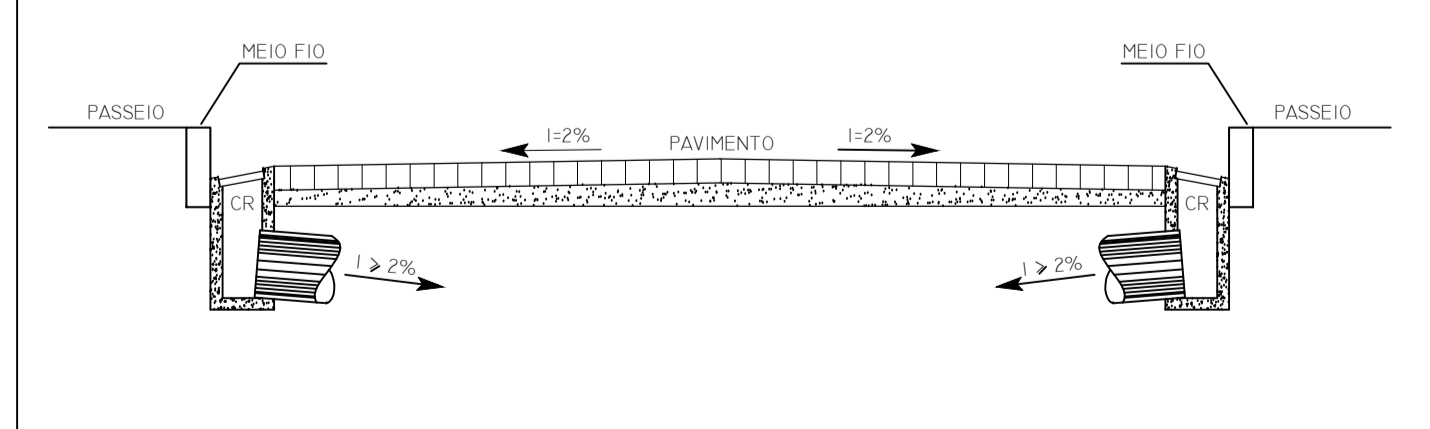


LEGENDA:

- BSTC – BUEIRO SIMPLES EM TUBO DE CONCRETO
- PV – POÇO DE VISITA
- CR – CAIXA RALO
- ESCOAMENTO

SEÇÃO TÍPICA

SEM ESCALA
(COTAS EM METRO)



PMAV PREFEITURA MUNICIPAL DE ATILIO VIVACQUA – ES SECRETARIA MUNICIPAL DE OBRAS E SERVIÇOS URBANOS	
PROJETO DE DRENAGEM PLUVIAL	
LOCAL: RUAS PROJETADAS 19, 20, 21 E 24, BAIRRO ALTO NITEROI – ATILIO VIVACQUA – ES	
CONTEÚDO: PLANTA BAIXA, CORTES E DETALHES	
DESENHO: MARCOS TADEU SILVA BARROS	
FOLHA: 1/1	ADMINISTRAÇÃO: JOSEMAR MACHADO FERNANDES PREFEITO MUNICIPAL
RESPONSÁVEL TÉCNICO: PEDRO ABREU MACHADO ENG. CIVIL – CREA: RJ-201510731/D	